



■ 特性

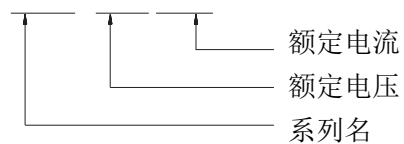
- AC / DC 台式电源
- 高效率
- 高频切换模式
- 宽范围交流电压输入90-264Vac
- 内置PFC功能
- 多种保护功能: 短路保护 / 过压保护 / 过热保护
- 1 年保修

■ 应用

- IT设备或无线电系统
- 监控系统
- 家用电器
- 机房

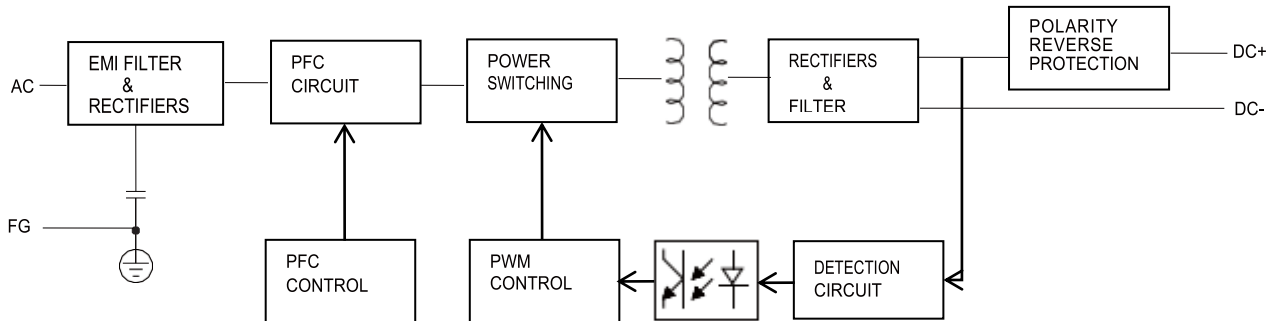
■ 型号编码

G300-XXXYYY

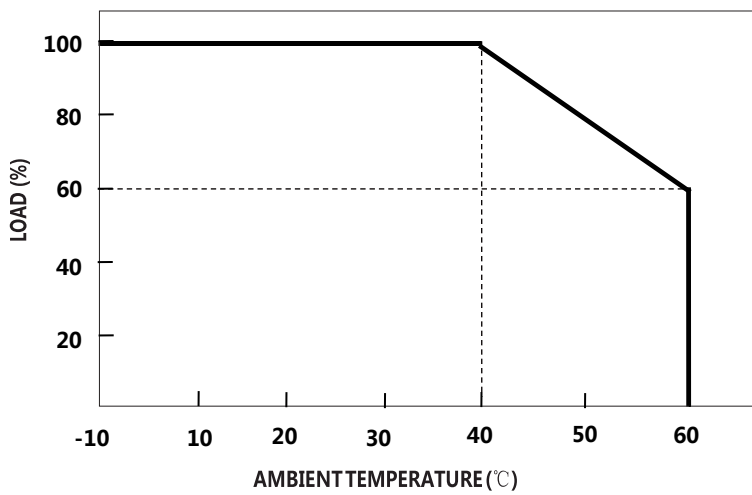


型号		G300-120180	G300-240125	G300-360083	G300-420071	G300-480062
输出	电压	12.0V±5%	24.0V±5%	36.0V±5%	42.0V±5%	48.0V±5%
	电流范围	0-18A	0-12.5A	0-8.3A	0-7.1A	0-6.2A
	额定输出功率	216W	300W	298.8W	298.2W	297.6W
	电压调整率	1%				
	负载调整率	5%				
	启动时间	300mS (Input:115VAC Output:Full load)				
	上升时间	30mS (Input:115VAC Output:Full load)				
	保持时间	20mS (Input:115VAC Output:Full load)				
	纹波电压	<output voltage*1% (20MHz , AC coupling mode, connected in parallel with 0.1uf ceramic capacitor and 47uf electrolytic capacitor)				
	电源指示灯LED	红色				
输入	额定输入电压	100 - 240VAC 50 / 60Hz				
	输入电压范围 (备注2)	90 - 264VAC				
	功率因数	PF>0.98 @满载, Input:115VAC ; PF>0.94 @满载, Input:230VAC				
	输入电流	4.5A@100VAC				
	冲击电流	冷启动 75A @230VAC				
	待机功耗	< 0.2W				
	效率	94%	95%	95%	95%	95%
保护功能	短路保护	内部开关关闭				
	过压保护	内部开关关闭(110-160%)				
	过流保护	内部开关关闭				
	过温保护	内部开关关闭				
环境	工作温度	-10 - +40℃ (参考降额曲线)				
	工作湿度	0 - 90% RH				
	存储温度、湿度	-40 - +70℃, 0 - 95% RH				
	冷却方式	自然冷却				
	抗震动	10 - 50Hz, 2G 10min. 1cycle, 60min. each along X, Y, Z axes				
安全&电磁兼容(备注6)	最大温升	< 40℃ (外壳表面)				
	隔离耐电压	i/p to o/p: 3000V (1 min)				
	安全认证	CB/CE/CCC/cTUVus				
	EMC 干扰	项目	标准	等级		
		传导	EN55032 FCC PART15	Class B		
		辐射	EN55032 FCC PART15	Class B		
		谐波电流	EN61000-3-2		
电压闪烁	EN61000-3-3				
EMC抗扰度	EN61000-4-2, EN61000-4-3, EN61000-4-4, EN61000-4-5, EN61000-4-6, EN61000-4-8, EN61000-4-11					
其它	平均无故障时间	30000H				
	尺寸	220*105*43mm (L*W*H)				
	重量	1100g				
备注	1. 未特别提及的参数均在230VAC输入、额定负载、环境温度25℃下测量。 2. 低输入电压下可能需要降额, 详情请查看降额曲线。 3. 电源被视为一个独立的装置, 但最终设备仍需重新确认整个系统符合EMC指令。					

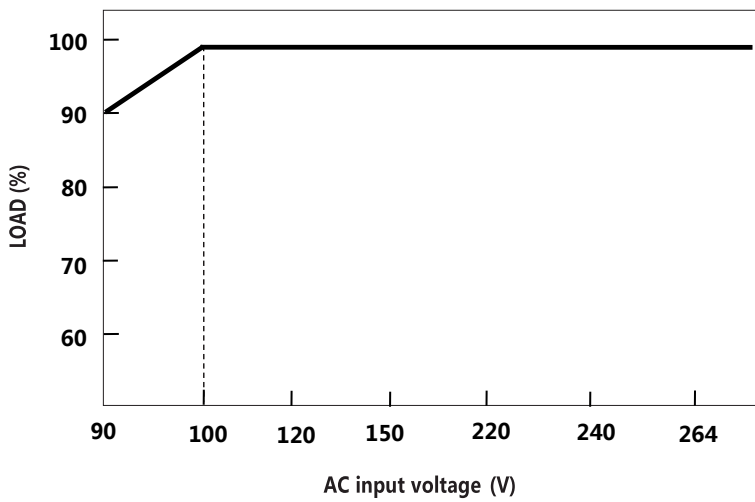
■ 原理框图



■ 温度降额曲线



■ 电压降额曲线



■ 机械尺寸

